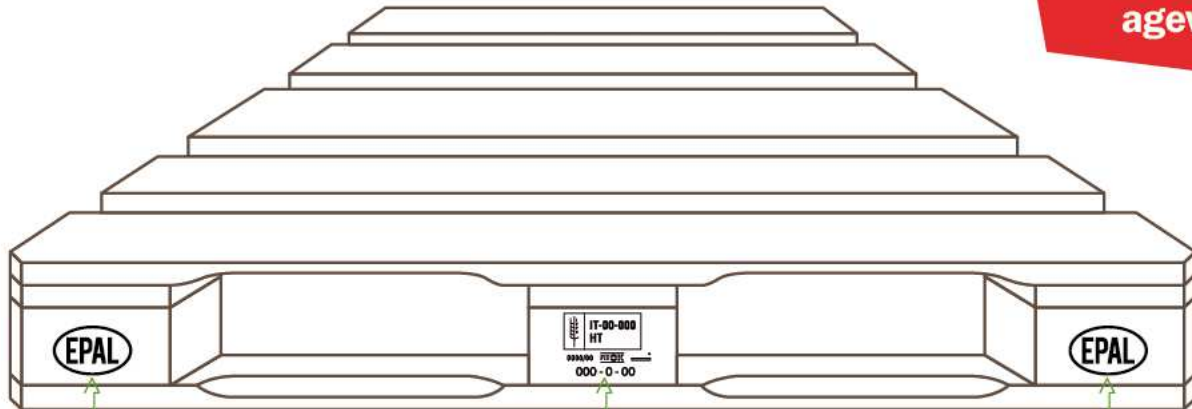


IL MARCHIO EPAL IN ITALIA DAL 1° AGOSTO 2013

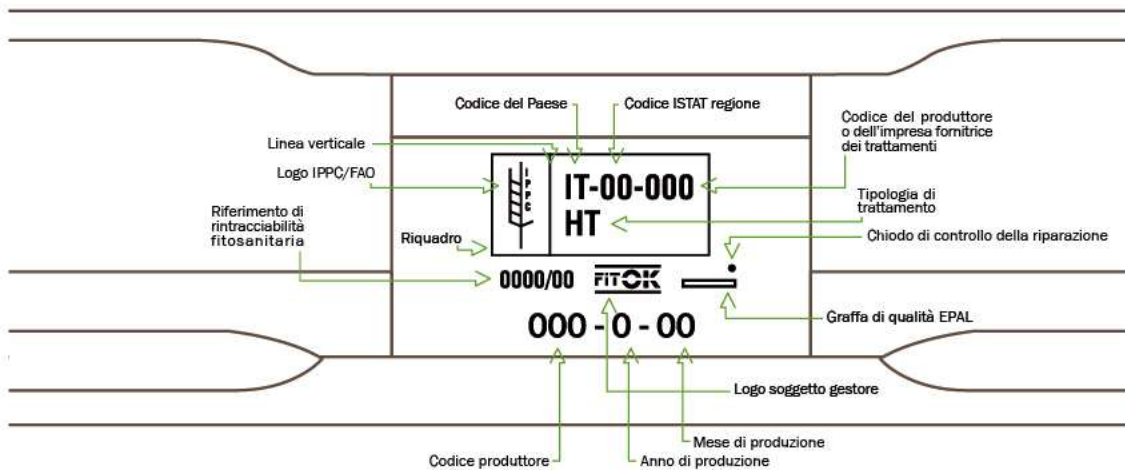
Solo sui pallet EPAL si applica il CAC agevolato.



Marchio EPAL

Marchio IPPC/FAO nel pallet EPAL

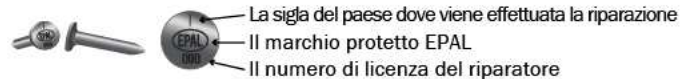
Marchio EPAL



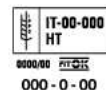
Tutti i pallet EPAL riportano altresì il Marchio EPAL nell'ovale sul blocchetto di sinistra del lato longitudinale.



I pallet EPAL di nuova produzione sono identificati dalla graffa di certificazione con la sigla di qualità EPAL.



I pallet EPAL su cui viene effettuata la riparazione riportano il chiodo di controllo.



Il Marchio fitosanitario FITOK viene obbligatoriamente utilizzato per marchiare tutti i pallet EPAL prodotti dal 1° luglio 2010.

Dal primo gennaio 2010 tutti i pallet EPAL di nuova produzione devono essere marchiati anche conformemente allo Standard ISPM-15 della FAO.

I pallet marchiati Epal-Epal sono tecnicamente prodotti in conformità al Regolamento Tecnico Epal ed alle specifiche della Fiche UIC 435-2.

I pallet Epal vengono riparati secondo le disposizioni della Fiche UIC 435-4 e nel rispetto del Regolamento Tecnico Epal.